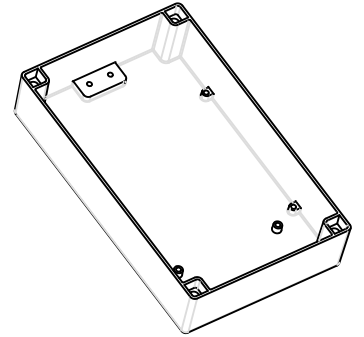
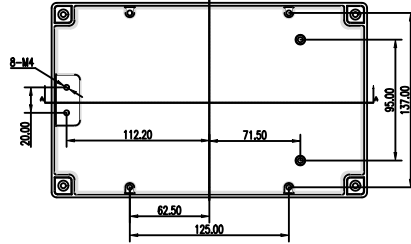
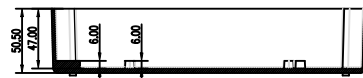
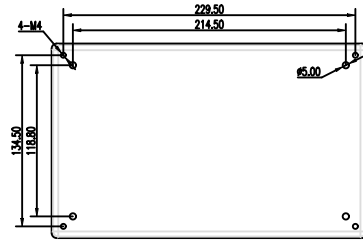


2. 尺寸仅供参考, 以实物为准

						03-18		宁波双子公司	
标记	收到	分派	更改文	序号	签名	年月日	删除标记	重量	比例
设计			标准						图号
制图									
审核			批准						
工艺			规范						材料



2. 尺寸仅供参考, 以实物为准

						03-18		宁波双子公司	
标记	收到	分派	更改文	序号	签名	年月日	删除标记	重量	比例
设计			标准						图号
制图									
审核			批准						
工艺			规范						材料