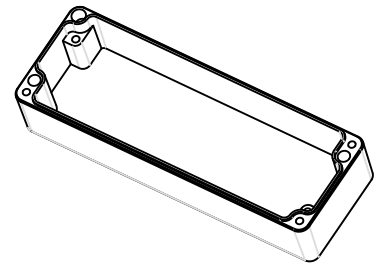
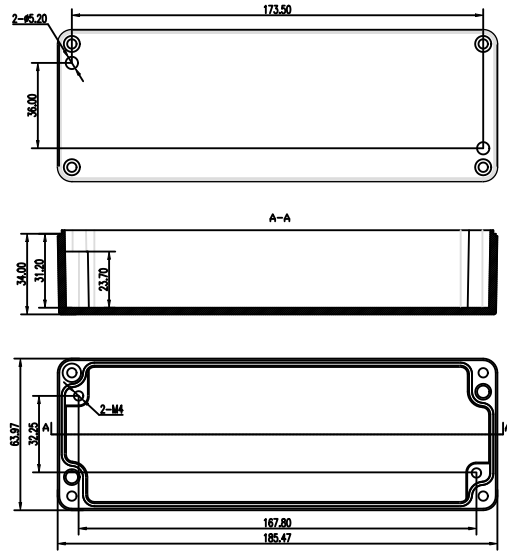


1. 公差为3级公差  
2. 未标注尺寸仅供参考，以实物为准

		03-56		宁波双子公司	
标记	数量	分因	更改文件号	签名	年月日
设计					
制图					
审核					
工艺					
			阶段标记	重量	比例
			图号	盖	
			共	张	第
			张	第	张
			材料		



1. 公差为3级公差  
2. 未标注尺寸仅供参考，以实物为准

		03-56		宁波双子公司	
标记	数量	分因	更改文件号	签名	年月日
设计					
制图					
审核					
工艺					
			阶段标记	重量	比例
			图号	底	
			共	张	第
			张	第	张
			材料		